

UNIDADE ÍONIZADORA E OZONIZADOR DE CENTRAIS DE AR CONDICIONADO

Em ambientes de trabalho onde há um fluxo grande de pessoas e equipamentos eletrônicos em funcionamento, um sistema de climatização através de uma central de ar condicionado torna-se extremamente necessário para garantir o conforto térmico no local.

A qualidade do ar em ambientes climatizados é essencial para a saúde de todos que o aspiram.

O que poucas pessoas têm conhecimento é que o ar que circula nesses locais precisa ser tratado, para proporcionar ao ambiente interno um ar de boa qualidade, livre de micro-organismos prejudiciais à saúde das pessoas que circulam no local, pois nele está carregado de:

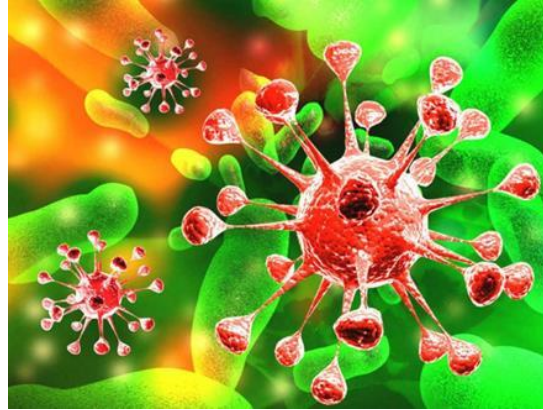
- Poeiras;
- Polens;
- Microrganismos (fungos, bactérias, ácaros, vírus e etc...);

Organismos presentes no ar podem ser divididos e classificados

CLASSIFICAÇÃO		
CONTAMINANTES	TIPO	DIMENSÕES (μM)
Sólidos	Pó	0,1 a 100
	Fumaça	
Líquidos	Orvalho	Os gases são fluídos amorfos que tendem a ocupar todo o espaço em forma completa e uniforme
	Névoa	
	Vapores	
Aéreos Vivo	Vírus	0,005 a 0,1
	Bactérias	0,4 a 12
	Esporos	10 a 30
	Pólen	10 a 100

Diversos setores como supermercado, bancos, hospitais e etc., no qual necessitam ambientes fechados à renovação do ar circulante é imprescindível para evitar doenças respiratórias decorrentes de vírus, bactérias e poeiras como a Síndrome do Edifício Doente – SED e a Doença de Ambiente Interno (DAI), principalmente nos dias atuais com o surto do COVID-19 no Brasil e no mundo.

A ABRAVA através do seu informativo ANO 8 - Nº 371 - 16/2020 ressalta a importância da filtragem para reter partículas e micro gotículas, que podem carregar poluentes ou microrganismos como o COVID-19;



Medidas preventivas devem ser estabelecidas para garantir a QAI(Qualidade do Ar Interior) de forma a impedir que os micro-organismos se proliferem.

O PMOC (Plano de Manutenção, Operação e Controle) é umas delas, surgiu em 1998 com a morte do ministro de comunicações em exercício Sergio Motta que contraiu uma bactéria chamada Legionella através da rede de dutos do seu gabinete. Esse documento passou a ser exigências de todos os edifícios de uso público e coletivo que possuem ambientes que tem sistemas de climatização instalados com capacidades térmicas, que somadas superiores a 5 TR (60.000 BTU/h).



As redes de dutos necessitam de uma atenção especial, pois a falta de higienização é a porta de entrada para proliferação de micro organismos.



Segundo estudos da OMS (Organização Mundial da Saúde), no ano 2016 as doenças relacionadas a vias respiratórias estavam entre as 10 principais causas de morte no mundo, dado muito preocupante, pois este ligado diretamente com a má qualidade do ar e ressalta a necessidades de medidas preventivas e sistemas eficientes de purificação e filtragem do ar que é injetado no ambiente.

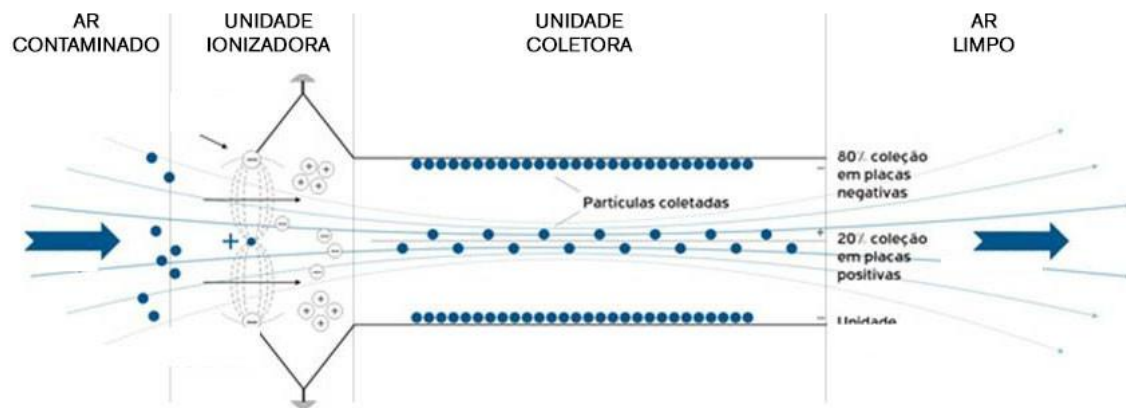


Pensando no bem-estar da população a ARWEK lança a unidade ionizadora de ar com a tecnologia Hayashi com ação purificadora, funcionando em serie com o sistema climatização filtrando todo ar captado pelo sistema central de ar condicionado retornando ao ambiente de maneira limpa livre de ameaças nocivas a saúde.

PRINCIPIO DE FUNCIONAMENTO

O ozônio é gerado artificialmente através de unidades ionizadas que ataca as micropartículas desprendidas no ar através de descargas elétricas de alta tensão, quebrando as moléculas de O₂ (Oxigênio), as recombinando para formar O₃ (Ozônio).

O ozônio tem a propriedade de destruir maus odores, atacando diretamente a causa sem adicionar nenhum outro cheiro, Tornando-se assim totalmente eficiente em centrais de ar condicionado industriais.



O filtro eletrostático tecnologia Hayashi Brasil geram campos magnéticos capazes de reterem bactérias e vírus e separa micro poluente da ordem de 0,000001 mm, nosso equipamento é compatível com filtros absolutos tipo HEPA | EPA | ULP, alternativa para pressurização e purificação de "salas suprida de AR Condicionadas".

Os módulos são energizados a partir do momento em que a porta do equipamento é fechada. O sistema de contato por polipropileno na porta é usado como proteção, quando o equipamento é aberto a corrente enviada aos módulos é cortada automaticamente.

A eficiência da filtragem eletrostática será maior quanto maior for a capacidade de alinhar e manter alinhados os polos norte e sul dos micropoluentes.

A utilização do Sistema Eletrostático garante a realização de um projeto compacto de fácil manutenção e instalação, além disto, a composição modular, os estágios de filtragem com dupla ionização e a tecnologia Hayashi Brasil tornam o Filtro Eletrostático eficiente e versátil.

Recomendamos a utilização dos pré-filtro absolutos do tipo HEPA, ULPA e EPA em conjunto com o sistema ionizado para que a vida útil dos filtros se prolongue.

É importante observar que os filtros HEPA são projetados para reter com eficiência partículas muito finas e funcionam como uma peneira, em que partículas menores do que a maior abertura podem passar por ele estas partículas são presas (aderem à fibra) mas eles não filtram gases e moléculas.

Como este é o ponto mais fraco do desempenho do filtro HEPA, o filtro ionizador surge como a solução para retenção destas partículas sendo utilizado em conjunto aumentando a eficácia da filtragem e purificando o ar.

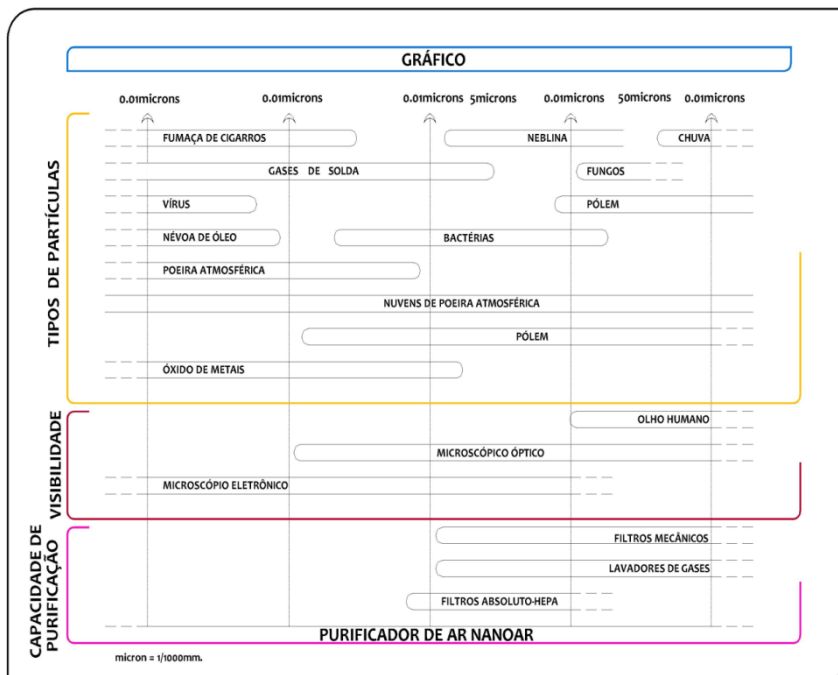
As circunstâncias que exigem a filtragem de compostos orgânicos voláteis, vapores químicos, odores de cigarros, animais domésticos ou flatulências requerem o uso de filtragem eletrostática em lugar ou em adição a filtros HEPA.

Quando nos tratamos de ambientes hospitalares, como salas de cirurgias e sala de autópsia, no qual o nível de exigências de ambientes assépticos é muito grande, devido à baixa imunidade das pessoas que frequentam o local e das enfermidades apresentam.



A renovação do ar e a eliminação de vírus, bactérias e odores em ambientes de saúde ou de grande circulação de pessoas através de sistema de ionização do ar torna-se ainda mais importante nos tempos da pandemia COVID-19 que assola todo mundo.

Filtro gerador de frequência de ozônio possui ação desodorante, microbicida, bactericida, germicida, virucida e fungicida (bactérias, fungos, vírus...).

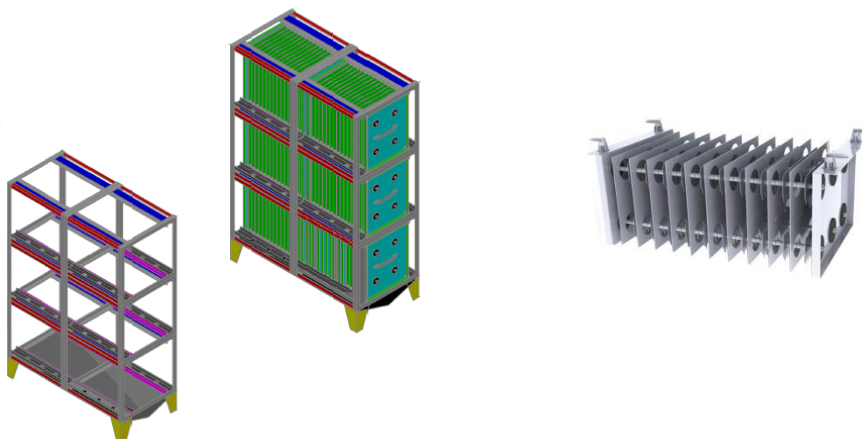
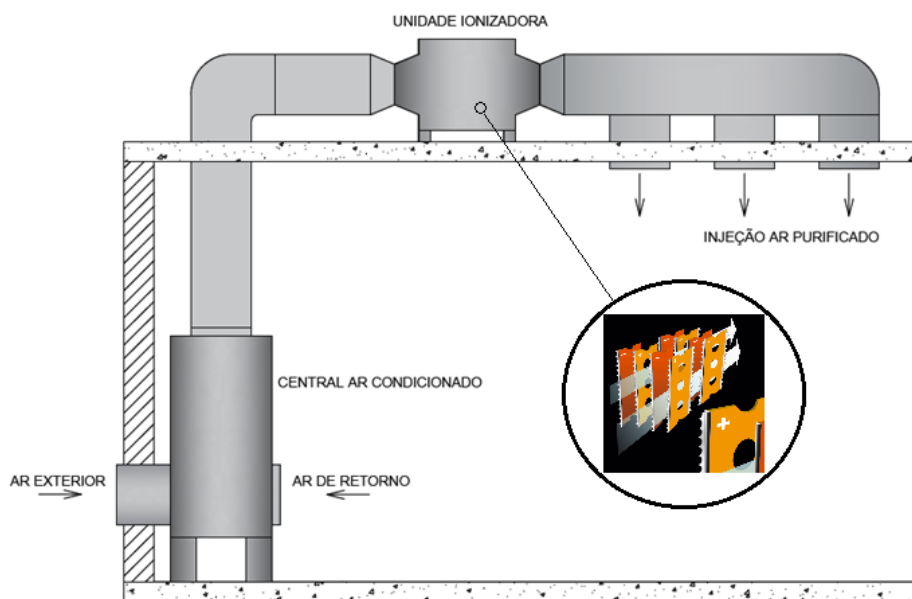


Os sistemas de filtro HEPA com fins médicos também incorporam sistemas de Ionização Eletrostático Tecnologia Hayashi para eliminar bactérias e vírus vivos bactéria aprisionados pelo elemento filtrante. Algumas unidades mais bem classificadas são capazes de reter até 99,995% de impurezas, o que assegura um alto nível de proteção contra a transmissão de doenças pelo ar.

PRINCIPAIS VANTAGENS:

Excelente Custo-Benefício

Precipitador eletrostático de ar com adaptação dos filtros de alta eficiência, de modo a garantir assim que o ar se mantenha limpo e sem a necessidade de uma grande manutenção e seu valor consideravelmente mais acessível, o que faz com que o custo para sua troca seja baixo.



Alta Eficiência

A eficiência e o bom desempenho do filtro eletrostático de ar para central de ar condicionado possui uma grande vantagem de não ser descartável, filtra as impurezas quase que em sua totalidade, fornecendo um ar limpo e aumentando a durabilidade dos equipamentos.

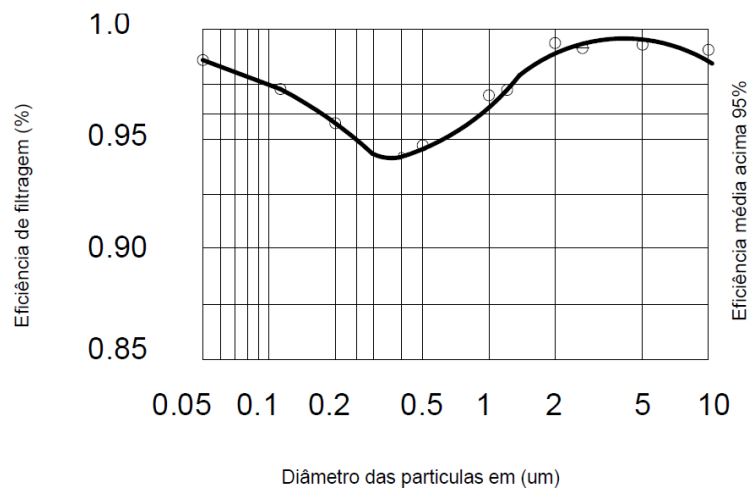


Gráfico de eficiência

Características Técnicas

- Para aplicação na faixa de Vazão de 1.000 a 33.000m³/h.
- Eficiência de até 99%.
- Perda de Carga de 12 mmCa a 20mmCa (120 Pa a 200 Pa).
- Pode ser aplicado composto com outros Sistemas.
- Voltagem de entrada (220/380/440V), voltagem de saída 12.000/6.000 V. c.c.
- Alta performance de filtragem (garante coleta de 99,99% de Partículas de pó).

Versatilidade

O equipamento possui uma grande versatilidade o que lhe permite ser utilizado em diferentes tipos de ambientes, como sistemas de ar condicionado, ventilação e exaustão.

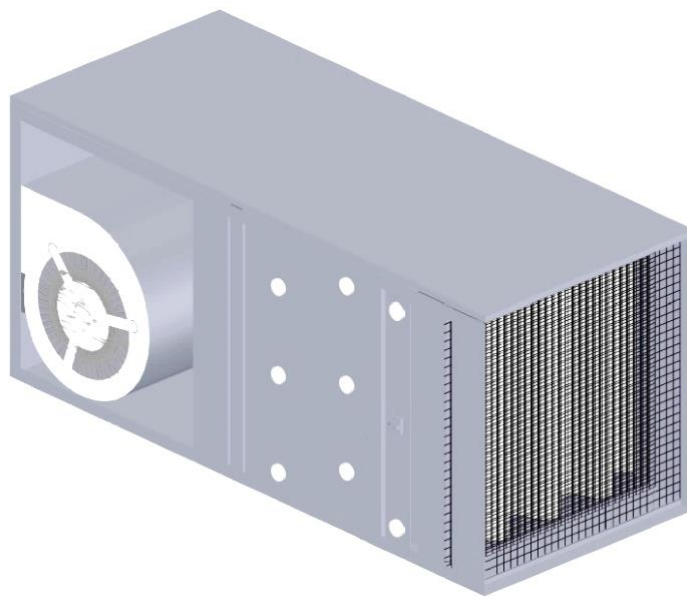
Ao gabinete de purificação pode-se acoplar filtro opcionais como o filtros malha, carvão ativado e HEPA como itens auxiliar de filtragem, aumentando assim a eficiência do sistema.

Nosso Equipamento Possui Os Seguintes Diferenciais:

- Ocupa pouco espaço;
- Retira partículas em suspensão e as retorna ao processo produtivo;
- A mais avançada tecnologia disponível em um equipamento durável e de alta eficiência;
- Atende legislação e parâmetros de emissão de poluentes (ISO 14.000);
- Aplicação dos Filtros Eletrostáticos;

Os gabinetes são todos fabricados em chapa de Aço carbono com estrutura em cantoneira de Aço. A Pintura é realizada em várias etapas:

- 1º Aplicação de Wash Primer
- 2º Aplicação do Primer
- 3º Aplicação da Tinta na cor cinza.

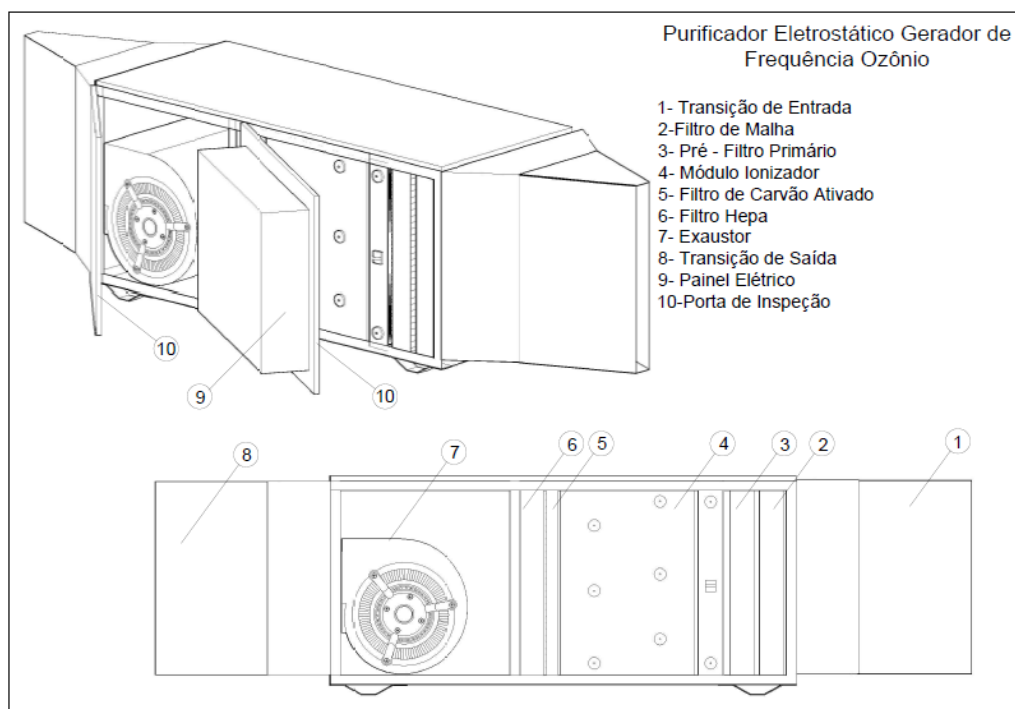
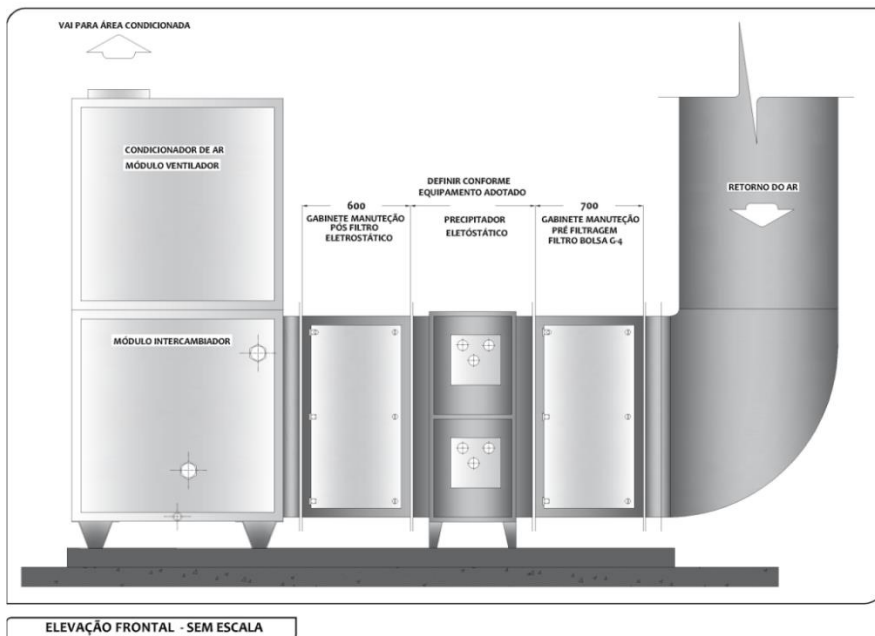


Gabinete

A Facilidade De Instalação

**www.exaustor.com.br
Televendas: (11) 4096-9118**

Outro ponto bastante positivo do filtro é a facilidade substituição da célula ou troca seja efetuada em poucos minutos e de maneira bastante fácil, evitando a necessidade de um grande trabalho.



Detalhe do equipamento

Compatibilidade

O sistema de purificação desenvolvido pela a ARWEK tem compatibilidade com as grandes marcas de equipamentos de climatização de ar existentes. Abaixo segue nossa tabela de equivalência.

EQUIVALÊNCIA DE VAZÕES DE EQUIPAMENTOS DE AR CONDICIONADO / FILTROS ELETROSTÁTICOS	
AR CONDICIONADO	FILTRO ELETROSTÁTICO - NANOAR
1 A 2 TR - 680/1360m3/h.	MODELO 1.6 - SH / DH - VAZÃO 1.600 / 1.850 m3/h.
3 A 5 TR - 3400m3/h.	MODELO 3.2 - SH / DH - VAZÃO 3.200 / 3.700 m3/h.
6 A 8 TR - 5440m3/h.	MODELO 4.8 - SH / DH - VAZÃO 4.800 / 5.600 m3/h.
9 A 11 TR - 7480m3/h.	MODELO 6.4 - SH / DH - VAZÃO 6.400 / 7.400 m3/h.
11 A 16 TR - 10880m3/h.	MODELO 9.6 - SH / DH - VAZÃO 9.600 / 11.000 m3/h.
17 A 21 TR - 14.280m3/h.	MODELO 12.8 - SH / DH - VAZÃO 12.800 / 14400 m3/h.
21 A 23 TR - 15.640m3/h.	MODELO 14.4 - SH / DH - VAZÃO 14.800 / 16.000 m3/h.
24 A 27 TR - 18.360m3/h.	MODELO 16.0 - SH / DH - VAZÃO 16.600 / 18.500 m3/h.
28 A 32 TR - 21.760m3/h.	MODELO 19.2 - SH / DH - VAZÃO 19.200 / 22.200 m3/h.
33 A 40 TR - 27.200m3/h.	MODELO 24.0 - SH / DH - VAZÃO 24.000 / 27.800 m3/h.
42 A 50 TR - 34.000.m3/h.	MODELO 28.8 - SH / DH - VAZÃO 28.800 / 34.000 m3/h.



As Principais Aplicações

Hospitais (Centros Cirúrgicos, UTI - Terapia Intensiva, Quimioterapia, Hemodinâmica, Ressonância Magnética, Tomografia, Radioterapia e Isolamentos).

- Laboratórios;
- Salas limpas;
- Farmacêutica;
- Indústria alimentícia;
- Capela de fluxo laminar;
- Indústria eletroeletrônica;
- Caixas terminais;
- Câmaras de Segurança Biológica;
- Cabinas de pesagem;

Padronização

O sistema de tratamento HAYASHI Brasil esta de acordo com as mais rigorosas normas nacionais e internacionais, como as:

- NBR 7256 - Tratamento de Ar em Unidades Médico-Assistenciais.
- NBR 14518 - Sistemas de ventilação para cozinhas profissionais
- NBR 6401 - Instalações Centrais de Ar Condicionado para Conforto - Parâmetros Básicos de Projeto. A tabela mostra as especificações exigidas.
- Portaria do Ministério da Saúde/GM no 3532 de 28/08/98 e publicada no DO de 31/08/98.
- Recomendação Normativa 004-1995 da SBCC - Classificação de Filtros de Ar para Utilização em Ambientes Climatizados.