

# Coifas Sem Duto Eletrostáticas



## Exaustores RenovAr



**ANVISA**  
Agência Nacional  
de Vigilância Sanitária



**HAYASHI**  
SYSTEM



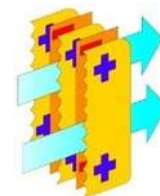
ASSOCIAÇÃO  
BRASILEIRA  
DE NORMAS  
TÉCNICAS



ASHRAE  
Associate  
Society  
Alliance



# Exaustores RenovAr



Lâminas com  
tecnologia Hayash

## Quem somos?

Produtos e serviços fornecidos desde 1992, ao longo dos anos construímos nossa linha de produtos que se destaca pela tecnologia avançada  
Nanotecnologia Eletrostática ESP.

Nossa linha de lâminas apresenta a inovadora tecnologia Hayashi. nós provemos  
Exaustores residenciais, exaustores profissionais, filtros eletrostáticos, etc.  
Equipamento de ventilação de exaustão para fortalecer nossa posição  
como referência na área.

Equipe qualificada, acompanhamento e orientação de engenheiros.  
Nossas instalações estarão sempre dentro do cronograma preestabelecido pelas partes,  
com qualidade e excelência para atender às necessidades dos clientes.



ASHRAE  
Associate  
Society  
Alliance

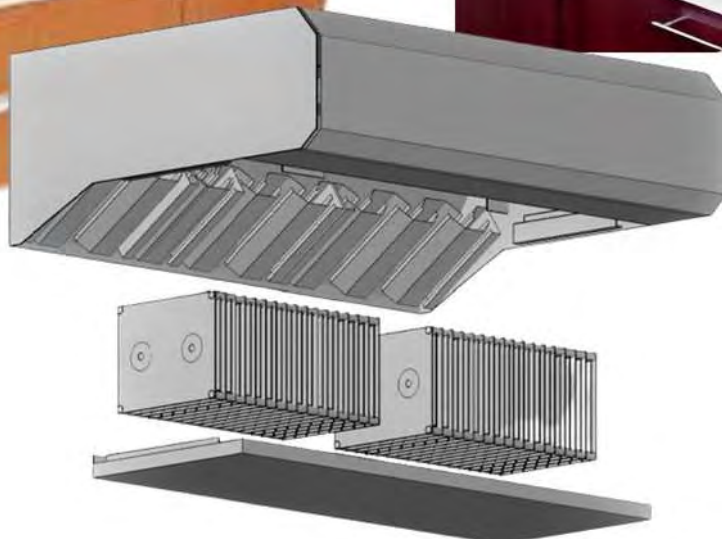
**HAYASHI**  
UCIUSIVIDAOE WGUINO BRASII

ASSOCIAtAO  
BRASILEIRA  
DENORMAS  
TÉCNICAS



# Coifa sem Dutos

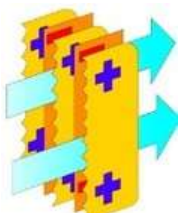
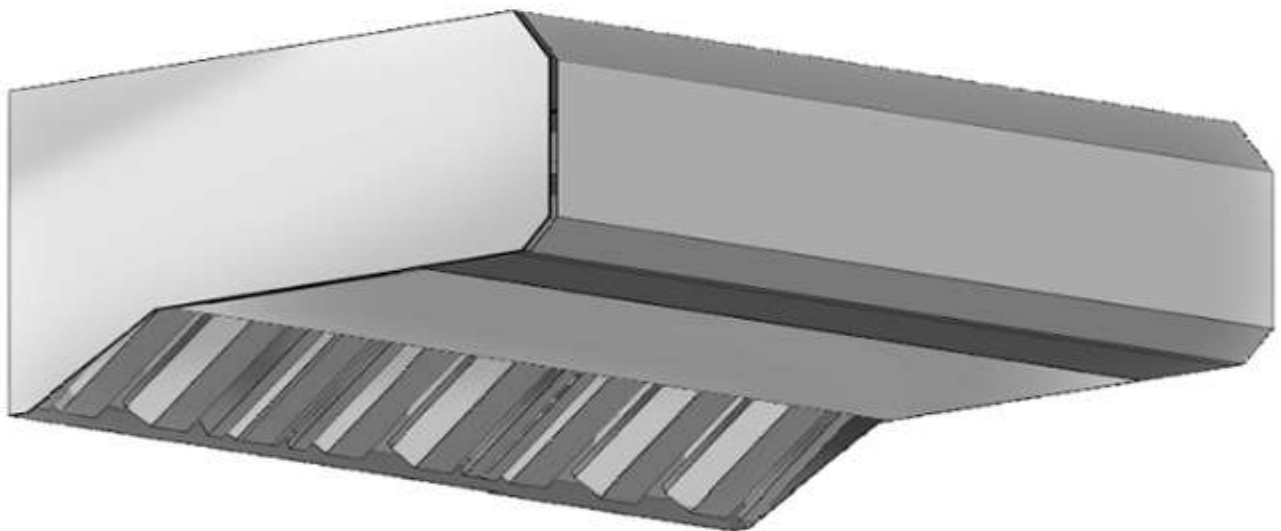
As Coifas sem Duto, também conhecidas como Ductless, são uma alternativa econômica para serem aplicadas em exaustão de cozinha industrial, cozinhas de refeitórios comerciais, restaurantes, lanchonetes, padarias, pizzarias, pastelaria, quiosques, temakeria, dark kitchen, etc. Com o seu exclusivo sistema de exaustão embutido e leve, compacto e economiza nas tubulações para dispersão de vapores oleosos.



Lâminas com  
Tecnologia Hayashi

# Características

- Foi desenvolvido um filtro de ar sem condutas com filtro eletrostático integrado para cozinhas onde não há possibilidade de instalação no teto ou na parede;
- Seu filtro eletrostático resiste a todos os fumos, gases e odores gerados durante o cozimento e remove mais de 300 odores;
- É fabricado conforme as normas ABNT;
- A purificação do ar é feita pela Coifa da Bancada e por eletrofiltros internos permanentes de alumínio;
- Não há necessidade de troca de filtros ou tampas de carbono;
- Não há necessidade de bainha externa;
- Manutenção periódica simples;
- Modelos: capota sem canal horizontal, capota sem canal vertical, capota central e encosto;
- Consome menos energia que os filtros de ar industriais e profissionais tradicionais;
- Acabamento inox ou branco;



Lâminas com  
tecnologia Hayash



## Opcionais

- Filtro Inercial Ciclônico



Filtro Inercial de gordura



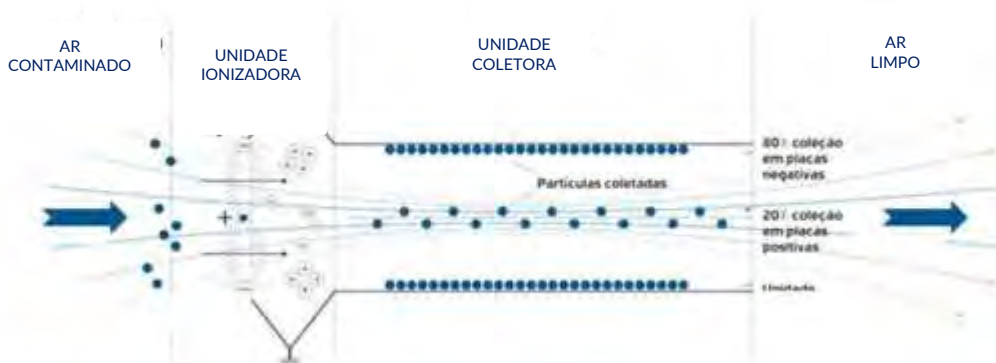
Ar Filtrado

Ar impregnado de gordura.

Detalhe

O filtro primário ciclônico geralmente é utilizado no processo de cocção de cozinhas onde tem a função de auxiliar na captação e separação da gordura.

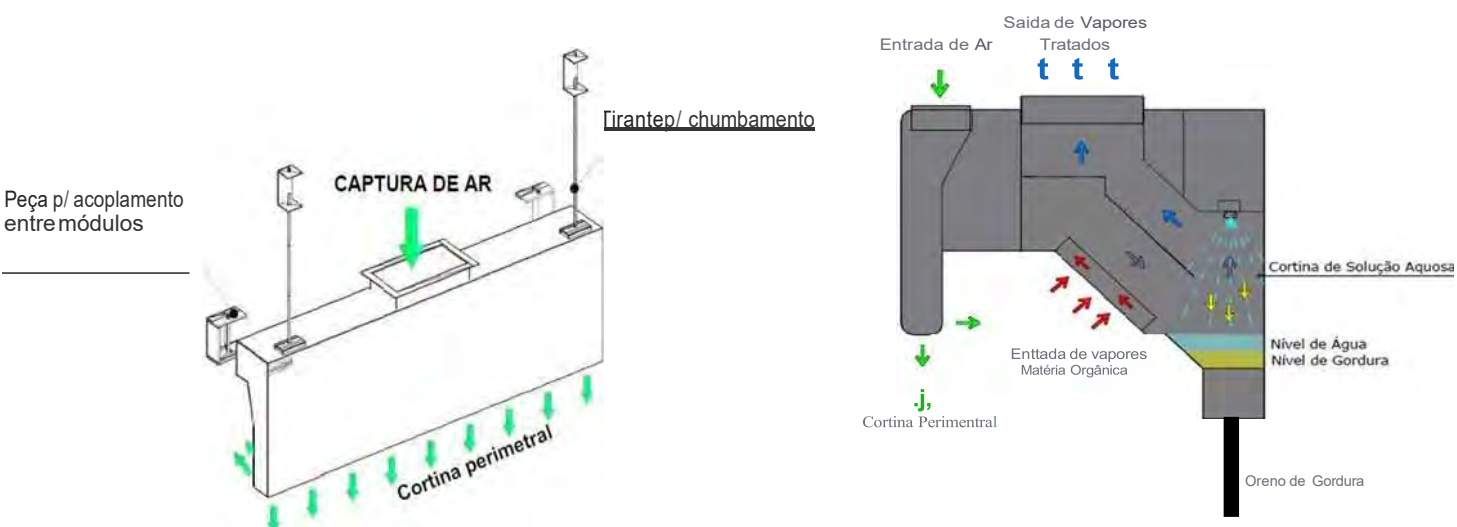
- Sistema Eletrostático



O filtro primário ciclônico geralmente é utilizado no processo de cocção de cozinhas onde tem a função de auxiliar na captação e separação da gordura.

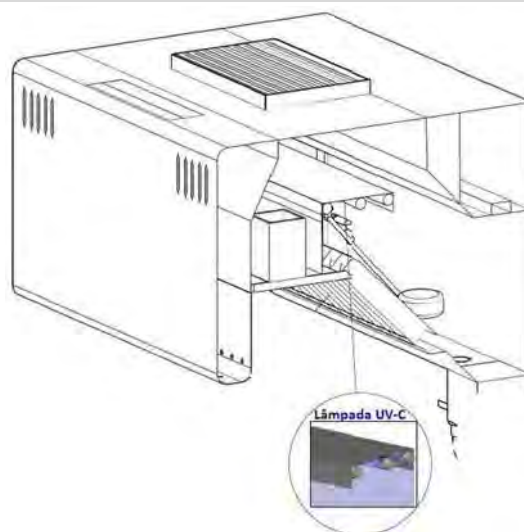
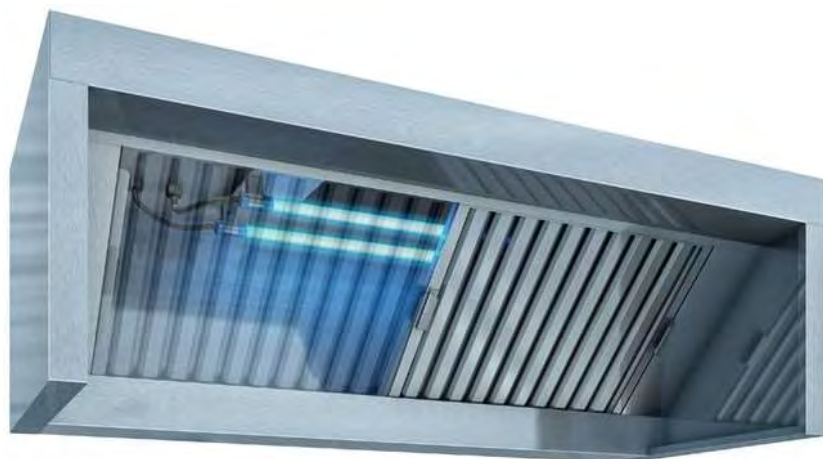
# Opcionais

- Sistema Jet Blocker



Sistema incluso em várias Coifas da Arwek que melhora ainda mais o controle sobre o cheiro e fumaça que emanam das churrasqueiras. Ele cria uma cortina de ar que impede o vapor e a fuligem de escapar da área do prepare de alimento.

- Filtro UV-C



As Lâmpadas UV-C duram milhares de horas, consome pouca energia e gera ions negativos que duram ate 10 segundos, voltando a se tornar oxigênio. Este processo depura o ar com alto eficiencia.



Se desejar iniciar uma conversa ligue:

(11) 93216-9701

**Horário de atendimento:**

De segunda a sexta, das 8:00h as 17:00h Sábado, das 8:00h as 12:00h

Ou se preferir visite nosso Showroom  
Escritório Central Rua João de Sousa Dias, 412 - Campo Belo  
São Paulo - SP CEP 04618-002



Todos os produtos Hayashi System possuem direitos autorais.



Tecnologia Hayashi System



**Exaustores  
RenovAr**